

Beton, briket ve kilit taşı makinaları.
Concrete, blocks and interlock machines.

**SİZİN İÇİN,
EN İYİSİ!**

BEST OF YOU!

www.esermakmakina.com

TS EN ISO
9001-2008



Yaptığımız işlerden bazı örnekler

Şimdiye kadar sayısız tesis kurulumunda bulunduk, bunlardan bazılarının örnekleri aşağıdaki gibidir. Bizi tercih eden herkese çok teşekkürler.



Yaptığımız işlerden bazı örnekler

Şimdiye kadar sayısız tesis kurulumunda bulunduk, bunlardan bazılarının örnekleri aşağıdaki gibidir. Bizi tercih eden herkese çok teşekkürler.



Fabrikamız



İçindekiler

Yaptığımız işlerden kareler	1
ES5036 Kilit Taşı ve Bordür Makinası	4-5
ES536 Kilit Taşı ve Bordür Makinası	6-7
ES518 Beton Briket Makinası	8-9
ES512 Beton Briket Makinası	10-11
ES510 Beton Briket Makinası	12-13
ES510-D Çift Bunker Beton Briket Makinası	14-15
ES502 Beton Briket Makinası	16-17
ES502-T Taşıma Arabalı Beton Briket Makinası	18-19
ES400-T Taşıma Arabalı Beton Briket Makinası	20-21
Kalıp Ölçüleri	22-23

Amacımız, **Kalite** ve **standart** normlarına uygun, gelişim ve yenileşmenin ölçüsü firma prensibiyle beton biriket parke taşı makinalarında dünya markası olmaktır.



HAKKIMIZDA

ESER-MAK

ESER-MAK Makine San. Tic. Ltd. Şti. 1992 yılında 250 m2 kapalı alanda, Mehmet Kara tarafından **ÖZESER MAKİNA** adı ile kuruldu.

Firmamız 2000 yılında **ESER-MAK** Makine San. Tic. Ltd. Şti. olarak Gaziantep Örnek Sanayi Sitesinde toplam 5000 m2 kapalı alanda faaliyetlerine devam etmektedir.

Firmamız ilk ihracatını 2000 yılında Suriye'ye gerçekleştirmiş olup bugün itibarıyla üretiminin %40' lık kısmı ihracata yöneliktir. İhracat yaptığımız ülkeler arasında Suriye, Irak, İran, Libya, Suudi Arabistan, Katar, Azerbaycan, Gürcistan, K.K.T.C ve adını saymadığımız birçok ülke yer almaktadır.

ESER-MAK, değişik kapasitelerde yarı otomatik, otomatik ve full otomatik beton biriket ve kilitli parke taşı makineleri yanı sıra çim taşı, bordür taşı, kilitli parke taşı, asmolen ve biriket kalıpları yapmaktadır. **ESER-MAK** son sistem teknolojisi ile siz değerli müşterilerimizin istekleri doğrultusunda monoblok (oyma kalıp) parke taşı kalıpları yapmaktadır. Kalıplarımızın, oksijenle kesime başlanıp, CNC tezgahlarımızda itinayla işlenerek sertliğinden hiçbir değer kaybedilmemektedir. Bu sebeple kalıplarımız daha uzun ömürlü olur ve hiçbir kaynak görmeksizin sıfır hata ile müşterilerimize en güvenilir şekilde sevk edilir.

ESER-MAK üretimini yaptığı makine ve kalıpların tasarım, üretim, satış ve satış sonrası servis hizmetleri ile kalite yönetim sistemine uygunluğunu TS EN ISO 9001:2000 kalite standardı ile belgelendirmiştir. Şu anda genç, dinamik ve sürekli gelişen kadromuzla her türlü biriket, beton parke taşı makineleri ve her türlü oyma kalıp taleplerinize hızlı, ekonomik ve kaliteli olarak cevap vermeye hazırız.

ES5036 Kilitli parke taşı ve bordür makinası.
ES5036 Interlock and curbstone making machine.

*Always
Further*

**NEW
model**

TEKNİK ÖZELLİKLER

Kapasite (Kilit Taşı)	1000-1200 m ² /8-10 saat
Kontrol Sistemi	Hidrolik - Otomatik - PLC
Bunker	Çift Bunker
Hidrolik Basınç	300 Bar
Çalışma Basıncı	160 - 180 Bar
Palet Ölçüleri	1150x1300 mm
Min. Ürün Yüksekliği	60 mm
Max. Ürün Yüksekliği	300 mm
Toplam Motor Gücü	80 Kw
Elektrik Sistemi	Schneider
Alt Vibrasyon	5,5 Kw 2800 d/dk. 4 Adet
Üst Vibrasyon	1,5 Kw 2800 d/dk. 2 Adet
Hidrolik Motor	22 Kw

BİR BASKIDAKİ ÜRÜN SAYISI

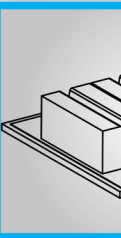
10 x 20 x 50 cm Çim Bordür Taşı 8 Adet
16,3 x 19,8 x 8 cm Kilit Taşı 36 Adet

TECHNICAL PROPERTIES

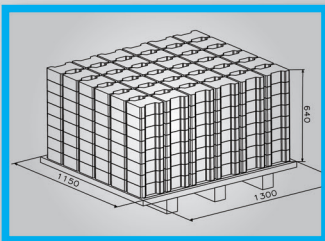
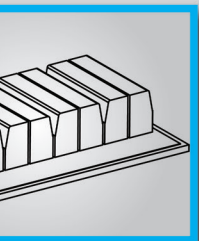
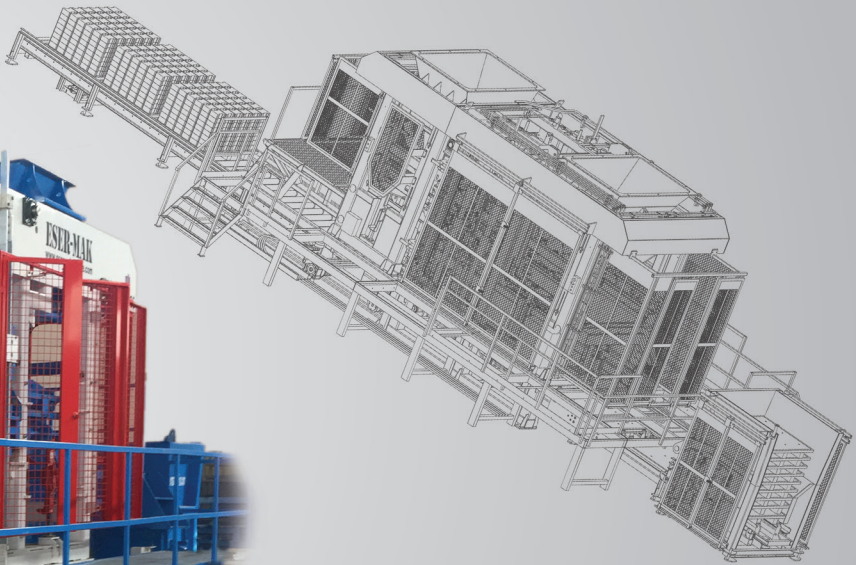
Capacity (interlock)	1000-1200 m ² /8-10 hours
Control System	Hydraulic - Automatic - PLC
Bunker	Double Bunker
Hydraulic Pressure	300 Bar
Operation Pressure	160 - 180 Bar
Pallet Dimensions	1150x1300 mm
Min. Product Height	60 mm
Max. Product Height	300 mm
Total Engine Power	80 Kw
Electricity System	Schneider
Down Vibration	5,5 Kw 2800 d/dk. 4 Pieces
Up Vibration	1,5 Kw 2800 d/dk. 2 Piece
Hydraulic Engine	22 Kw

NUMBER OF PRODUCT IN A PROCESS

10 x 20 x 50 cm Grass Borders Stone 8 Piece
16,3 x 19,8 x 20 cm Keystone 36 Piece



ES5036



ES536 Kilitli parke taşı ve bordür makinası.
ES536 Interlock and curbstone making machine.

*Always
Further*



TEKNİK ÖZELLİKLER

Kapasite (Kilit Taşı)	1000-1200 m ² /8-10 saat
Kapasite (20x40x20)	18000-22000 adet /8-10saat
Kontrol Sistemi	Hidrolik - Otomatik - PLC
Hidrolik Basınç	300 Bar
Çalışma Basıncı	160 - 180 Bar
Palet Ölçüleri	1500x1350 mm
Min. Ürün Yüksekliği	60 mm
Max. Ürün Yüksekliği	300 mm
Bunker	Çift bunker
Elektrik Sistemi	Schneider
Alt Vibrasyon	5,5 Kw 2800 d/dk. 6 Adet
Üst Vibrasyon	1,5 Kw 2800 d/dk. 2 Adet
Hidrolik Motor	22 Kw

BİR BASKIDAKİ ÜRÜN SAYISI

20 x 40 x 20 cm Briket 18 Adet
16,3 x 19,8 x 8 cm Kilit Taşı 36 Adet

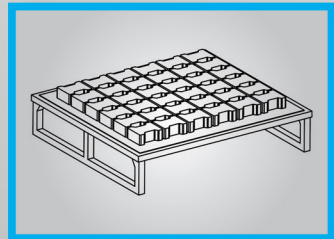
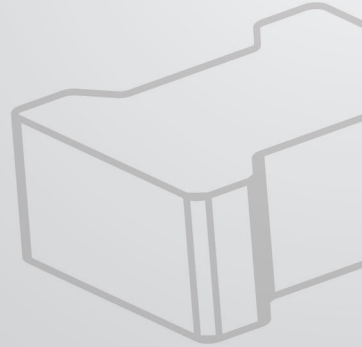
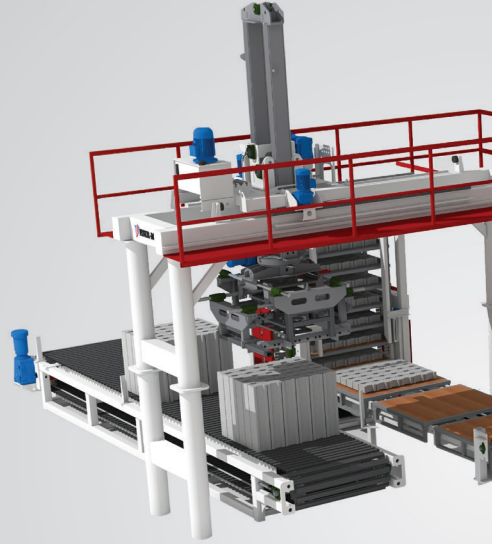


TECHNICAL PROPERTIES

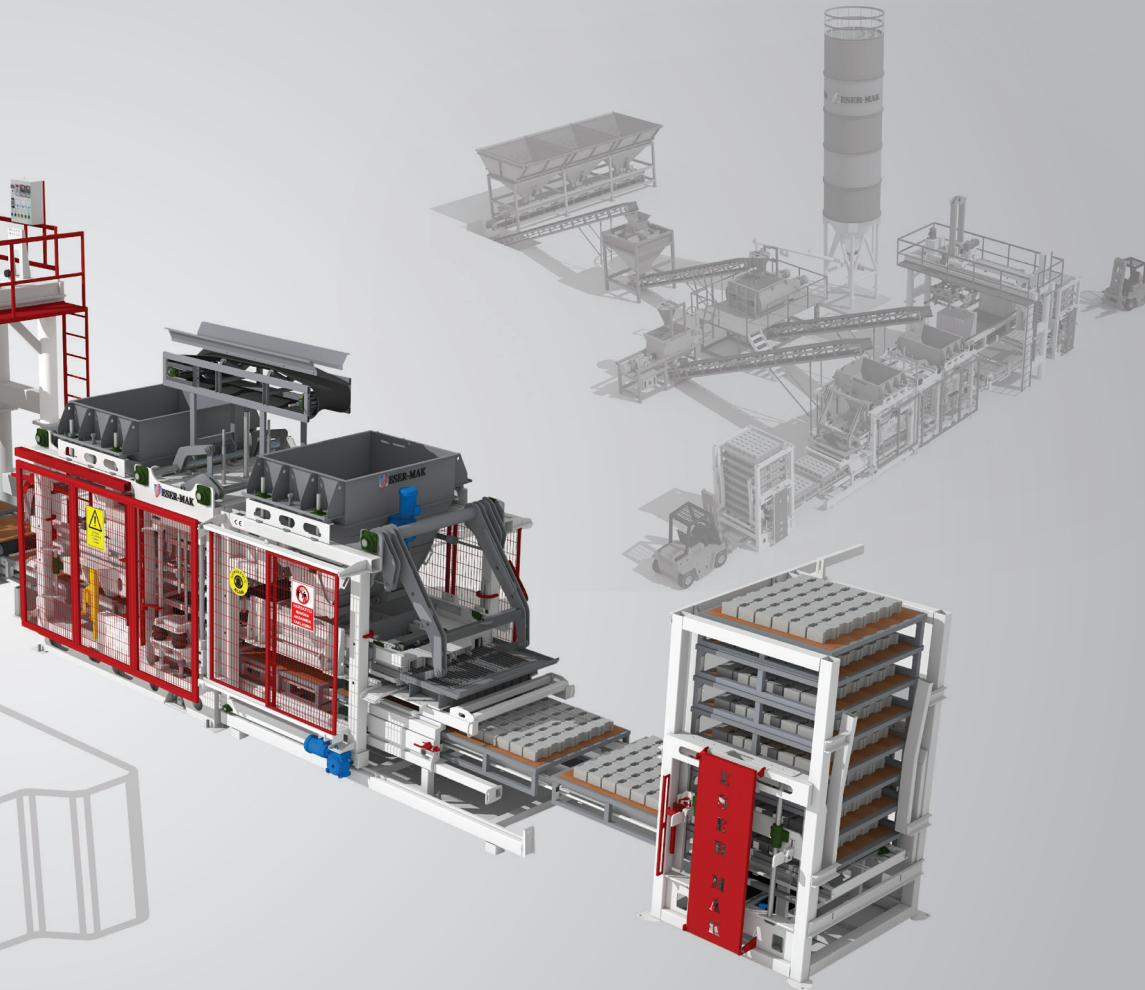
Capacity (interlock)	1000-1200 m ² /8-10 hours
Capacity (20x40x20)	18000-22000 pcs /8-10hours
Control System	Hydraulic - Automatic - PLC
Hydraulic Pressure	300 Bar
Operation Pressure	160 - 180 Bar
Pallet Dimensions	1500x1350 mm
Min. Product Height	60 mm
Max. Product Height	300 mm
Bunker	Double Bunker
Electricity System	Schneider
Down Vibration	5,5 Kw 2800 d/dk. 6 Pieces
Up Vibration	1,5 Kw 2800 d/dk. 2 Piece
Hydraulic Engine	22 Kw

NUMBER OF PRODUCT IN A PROCESS

20 x 40 x 20 cm Block 18 Piece
16,3 x 19,8 x 20 cm Keystone 36 Piece



ES536



ES518 Beton briket makinası.
ES518 Concrete block machines.

*Always
Further*

TEKNİK ÖZELLİKLER

Kapasite (20x40x20)	18000-22000 adet/8-10saat
Kontrol Sistemi	Hidrolik - Otomatik - PLC
Hidrolik Basınç	300 Bar
Çalışma Basıncı	160 - 180 Bar
Palet Ölçüleri	1500x1350 mm
Min. Ürün Yüksekliği	150 mm
Max. Ürün Yüksekliği	230 mm
Bunker	Tek bunker
Elektrik Sistemi	Schneider
Alt Vibrasyon	5,5 Kw 2800 d/dk. 6 Adet
Üst Vibrasyon	1,5 Kw 2800 d/dk. 2 Adet
Hidrolik Motor	22 Kw

BİR BASKIDAKİ ÜRÜN SAYISI

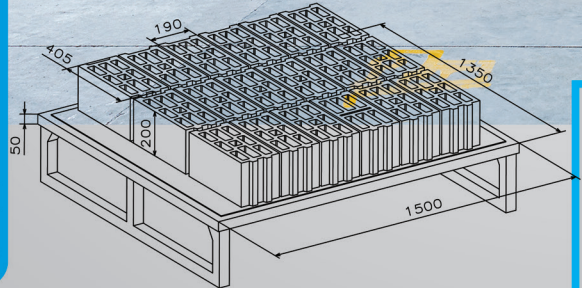
20 x 40 x 20 cm Briket 18 Adet
15 x 40 x 20 cm Briket 24 Adet
10 x 40 x 20 cm Briket 33 Adet

TECHNICAL PROPERTIES

Capacity (20x40x20)	18000-22000 pcs/8-10hours
Control System	Hydraulic - Automatic - PLC
Hydraulic Pressure	300 Bar
Operation Pressure	160 - 180 Bar
Pallet Dimensions	1500x1350 mm
Min. Product Height	150 mm
Max. Product Height	230 mm
Bunker	Single Bunker
Electricity System	Schneider
Down Vibration	5,5 Kw 2800 d/dk. 6 Pieces
Up Vibration	1,5 Kw 2800 d/dk. 2 Piece
Hydraulic Engine	22 Kw

NUMBER OF PRODUCT IN A PROCESS

20 x 40 x 20 cm Block 18 Pcs
15 x 40 x 20 cm Block 24 Pcs
10 x 40 x 20 cm Block 33 Pcs



ES518



ES512 Beton briket makinası.
ES512 Concrete block machines.

*Always
Further*

TEKNİK ÖZELLİKLER

Kapasite (20x40x20)	12000-14000 adet/8-10saat
Kontrol Sistemi	Hidrolik - Otomatik - PLC
Hidrolik Basınç	300 Bar
Çalışma Basıncı	160 - 180 Bar
Palet Ölçüleri	1460x920 mm
Min. Ürün Yüksekliği	150 mm
Max. Ürün Yüksekliği	230 mm
Bunker	Tek bunker
Elektrik Sistemi	Schneider
Alt Vibrasyon	5,5 Kw 2800 d/dk. 6 Adet
Üst Vibrasyon	1,5 Kw 2800 d/dk. 2 Adet
Hidrolik Motor	22 Kw

BİR BASKIDAKİ ÜRÜN SAYISI

20 x 40 x 20 cm Briket 12 Adet
15 x 40 x 20 cm Briket 16 Adet
10 x 40 x 20 cm Briket 24 Adet

TECHNICAL PROPERTIES

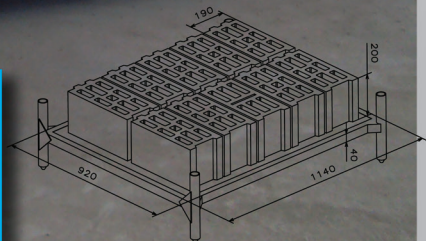
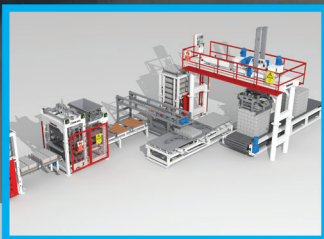
Capacity (20x40x20)	12000-14000 pcs/8-10hours
Control System	Hydraulic - Automatic - PLC
Hydraulic Pressure	300 Bar
Operation Pressure	160 - 180 Bar
Pallet Dimensions	1460x920 mm
Min. Product Height	150 mm
Max. Product Height	230 mm
Bunker	Single Bunker
Electricity System	Schneider
Down Vibration	5,5 Kw 2800 d/dk. 6 Pieces
Up Vibration	1,5 Kw 2800 d/dk. 2 Piece
Hydraulic Engine	22 Kw

NUMBER OF PRODUCT IN A PROCESS

20 x 40 x 20 cm Block 12 Pcs
15 x 40 x 20 cm Block 16 Pcs
10 x 40 x 20 cm Block 24 Pcs



ES512



ES510 Beton briket makinası.
ES510 Concrete block machines.

Always
Further

TEKNİK ÖZELLİKLER

Kapasite (20x40x20)	10000-12000 adet/8-10saat
Kontrol Sistemi	Hidrolik - Otomatik - PLC
Hidrolik Basınç	300 Bar
Çalışma Basıncı	160 - 180 Bar
Palet Ölçüleri	1140x920 mm
Min. Ürün Yüksekliği	150 mm
Max. Ürün Yüksekliği	230 mm
Bunker	Tek bunker
Elektrik Sistemi	Schneider
Alt Vibrasyon	5,5 Kw 2800 d/dk. 4 Adet
Üst Vibrasyon	0,55 Kw 2800 d/dk. 2 Adet
Hidrolik Motor	18,5 Kw

BİR BASKIDAKİ ÜRÜN SAYISI

20 x 40 x 20 cm Briket 10 Adet
15 x 40 x 20 cm Briket 12 Adet
10 x 40 x 20 cm Briket 18 Adet

TECHNICAL PROPERTIES

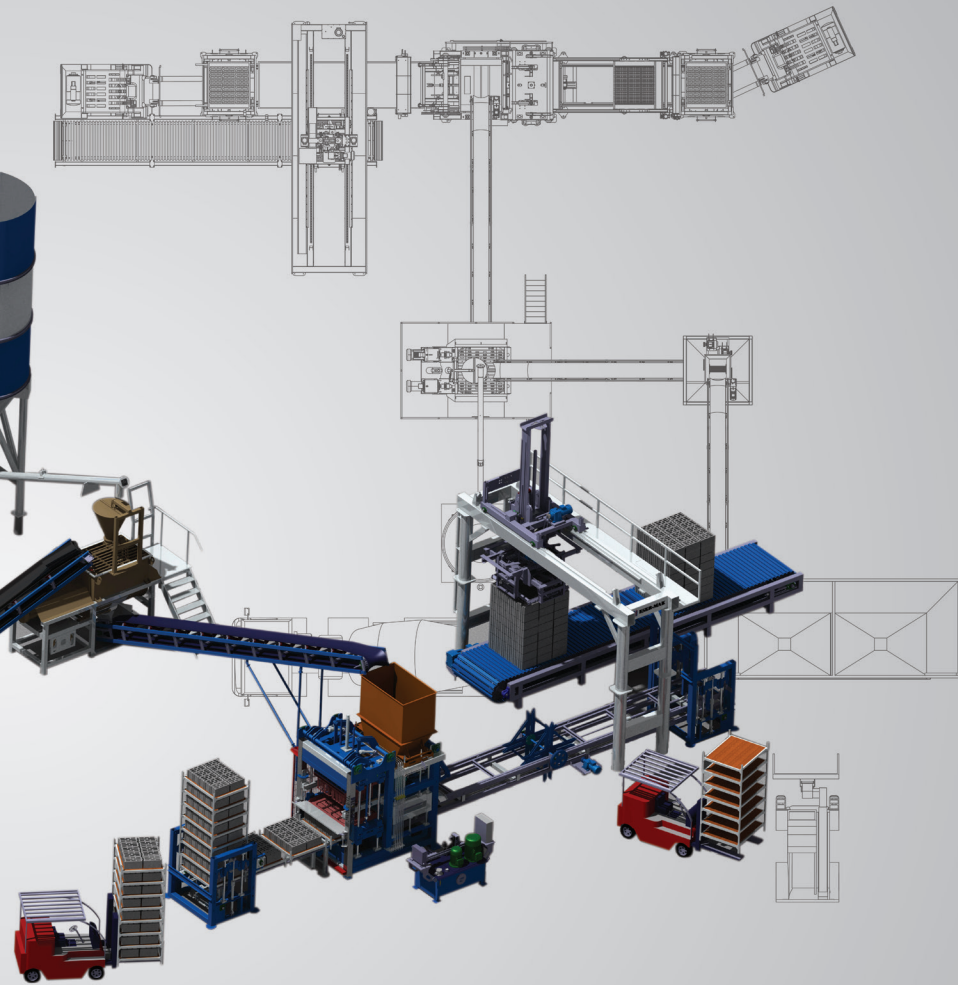
Capacity (20x40x20)	10000-12000 pcs/8-10hours
Control System	Hydraulic - Automatic - PLC
Hydraulic Pressure	300 Bar
Operation Pressure	160 - 180 Bar
Pallet Dimensions	1140x920 mm
Min. Product Height	150 mm
Max. Product Height	230 mm
Bunker	Single Bunker
Electricity System	Schneider
Down Vibration	5,5 Kw 2800 d/dk. 4 Pieces
Up Vibration	0,55 Kw 2800 d/dk. 2 Piece
Hydraulic Engine	18,5 Kw

NUMBER OF PRODUCT IN A PROCESS

20 x 40 x 20 cm Block 10 Pcs
15 x 40 x 20 cm Block 12 Pcs
10 x 40 x 20 cm Block 18 Pcs



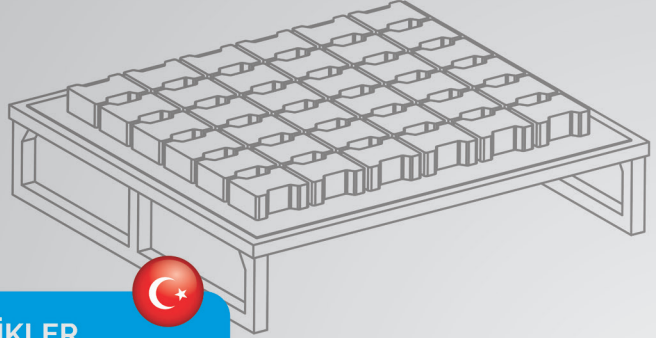
ES510



ES510-ÇİFT BUNKER Kilitli parke taşı ve bordür makinası.

ES5036-DOUBLE BUNKER Interlock and curbstone making machine.

*Always
Further*



TEKNİK ÖZELLİKLER

Kapasite (Kilit Taşı)	600-800 m ² /8-10 saat
Kapasite (20x40x20)	10000-12000 adet/8-10 saat
Kontrol Sistemi	Hidrolik - Otomatik - PLC
Hidrolik Basınç	300 Bar
Çalışma Basıncı	160 - 180 Bar
Palet Ölçüleri	1140x920 mm
Min. Ürün Yüksekliği	60 mm
Max. Ürün Yüksekliği	300 mm
Bunker	Çift bunker
Elektrik Sistemi	Schneider
Alt Vibrasyon	5,5 Kw 2800 d/dk. 4 Adet
Üst Vibrasyon	0,55 Kw 2800 d/dk. 2 Adet
Hidrolik Motor	18,5 Kw

BİR BASKIDAKİ ÜRÜN SAYISI

20 x 40 x 20 cm Briket 10 Adet

16,3 x 19,8 x 8 cm Kilit Taşı 24 Adet

TECHNICAL PROPERTIES

Capacity (interlock)	600-800 m ² /8-10 hours
Capacity (20x40x20)	10000-12000 pcs/8-10 hours
Control System	Hydraulic - Automatic - PLC
Hydraulic Pressure	300 Bar
Operation Pressure	160 - 180 Bar
Pallet Dimensions	1140x920 mm
Min. Product Height	60 mm
Max. Product Height	300 mm
Bunker	Double Bunker
Electricity System	Schneider
Down Vibration	5,5 Kw 2800 d/dk. 4 Pieces
Up Vibration	0,55 Kw 2800 d/dk. 2 Piece
Hydraulic Engine	18,5 Kw

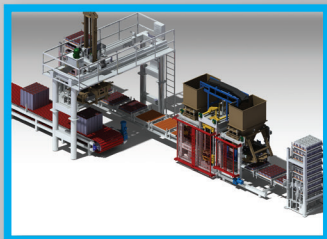
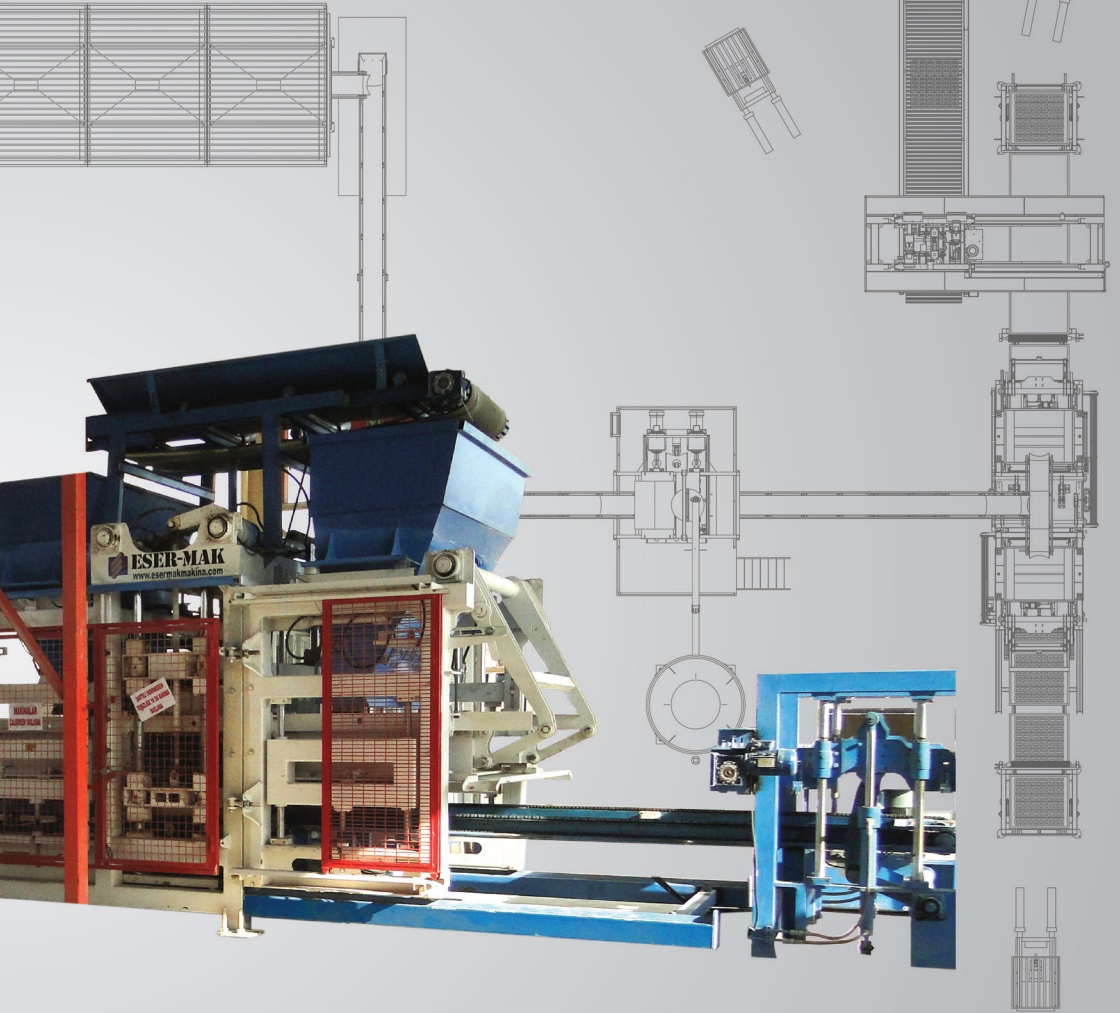
NUMBER OF PRODUCT IN A PROCESS

20 x 40 x 20 cm Block 10 Piece

16,3 x 19,8 x 20 cm Keystone 24 Piece

ES510 - D

DOUBLE BUNKER



ES502 Beton briket makinası.
ES502 Concrete block machines.

*Always
Further*

TEKNİK ÖZELLİKLER

Kapasite (20x40x20)	8000-10000 adet/8-10saat
Kontrol Sistemi	Hidrolik - Otomatik - PLC
Hidrolik Basınç	250 Bar
Çalışma Basıncı	130 - 150 Bar
Palet Ölçüleri	920x980 mm
Min. Ürün Yüksekliği	50 mm
Max. Ürün Yüksekliği	300 mm
Bunker	Tek bunker
Elektrik Sistemi	Schneider
Alt Vibrasyon	4 Kw 2800 d/dk. 4 Adet
Üst Vibrasyon	0,55 Kw 2800 d/dk. 2 Adet
Hidrolik Motor	15 Kw

BİR BASKIDAKİ ÜRÜN SAYISI

20 x 40 x 20 cm Briket 8 Adet
15 x 40 x 20 cm Briket 10 Adet
10 x 40 x 20 cm Briket 16 Adet

TECHNICAL PROPERTIES

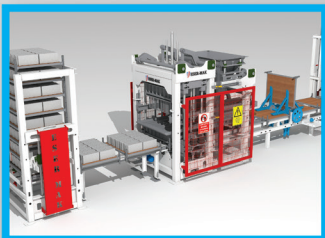
Capacity (20x40x20)	8000-10000 pcs/8-10hours
Control System	Hydraulic - Automatic - PLC
Hydraulic Pressure	250 Bar
Operation Pressure	130 - 150 Bar
Pallet Dimensions	920x980 mm
Min. Product Height	50 mm
Max. Product Height	300 mm
Bunker	Single Bunker
Electricity System	Schneider
Down Vibration	4 Kw 2800 d/dk. 4 Pieces
Up Vibration	0,55 Kw 2800 d/dk. 2 Piece
Hydraulic Engine	15 Kw

NUMBER OF PRODUCT IN A PROCESS

20 x 40 x 20 cm Block 8 Pieces
15 x 40 x 20 cm Block 10 Pieces
10 x 40 x 20 cm Block 16 Pieces



ES502



ES502 Taşıma arabalı beton briket makinası.
ES502 Transport car concrete block machines.

*Always
Further*

TEKNİK ÖZELLİKLER

Kapasite (20x40x20)	7000-8000 adet/8-10saat
Kontrol Sistemi	Hidrolik - Otomatik
Hidrolik Basınç	250 Bar
Çalışma Basıncı	130 - 150 Bar
Palet Ölçüleri	920x980 mm
Min. Ürün Yüksekliği	50 mm
Max. Ürün Yüksekliği	300 mm
Bunker	Tek bunker
Elektrik Sistemi	Schneider
Alt Vibrasyon	4 Kw 2800 d/dk. 4 Adet
Üst Vibrasyon	0,55 Kw 2800 d/dk. 2 Adet
Hidrolik Motor	15 Kw

BİR BASKIDAKİ ÜRÜN SAYISI

20 x 40 x 20 cm Briket 8 Adet
15 x 40 x 20 cm Briket 10 Adet
10 x 40 x 20 cm Briket 16 Adet

TECHNICAL PROPERTIES

Capacity (20x40x20)	7000-8000 pcs/8-10hours
Control System	Hydraulic - Automatic
Hydraulic Pressure	250 Bar
Operation Pressure	130 - 150 Bar
Pallet Dimensions	920x980 mm
Min. Product Height	50 mm
Max. Product Height	300 mm
Bunker	Single Bunker
Electricity System	Schneider
Down Vibration	4 Kw 2800 d/dk. 4 Pieces
Up Vibration	0,55 Kw 2800 d/dk. 2 Piece
Hydraulic Engine	15 Kw

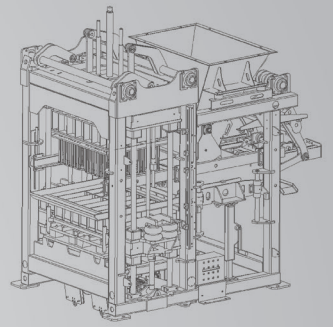
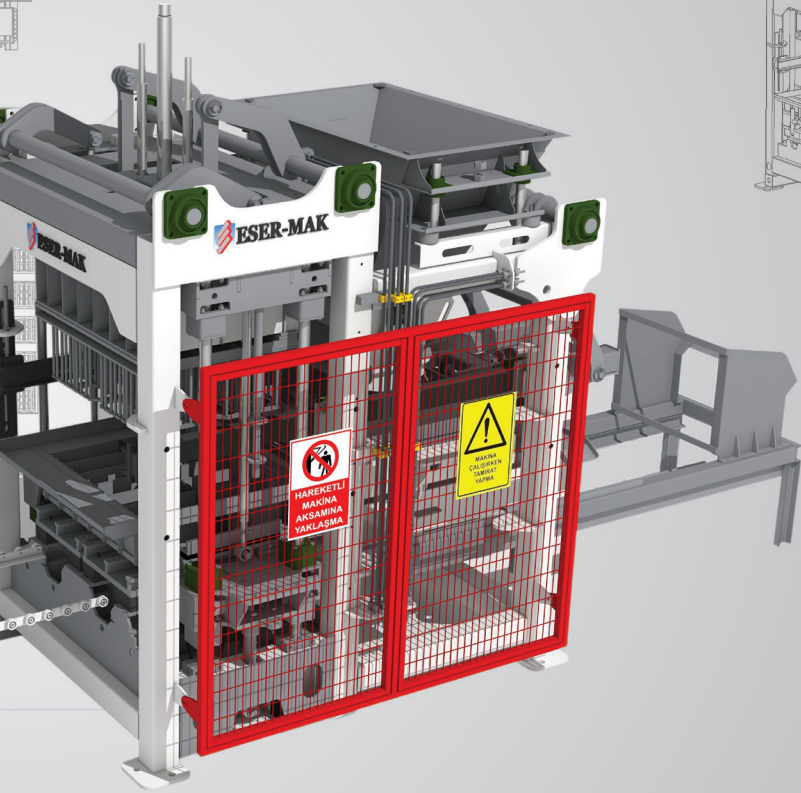
NUMBER OF PRODUCT IN A PROCESS

20 x 40 x 20 cm Block 8 Pieces
15 x 40 x 20 cm Block 10 Pieces
10 x 40 x 20 cm Block 16 Pieces



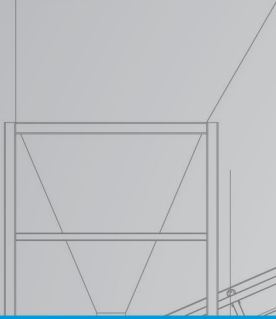
ES502-T

TAŞIMA ARABALI



ES400 Taşıma arabalı beton briket makinası.
ES400 Transport car concrete block machines.

*Always
Further*

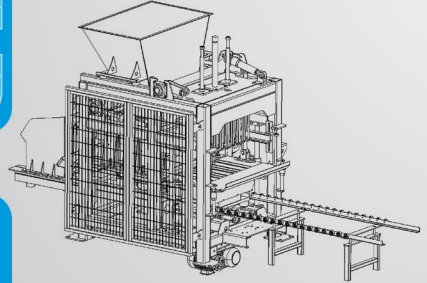
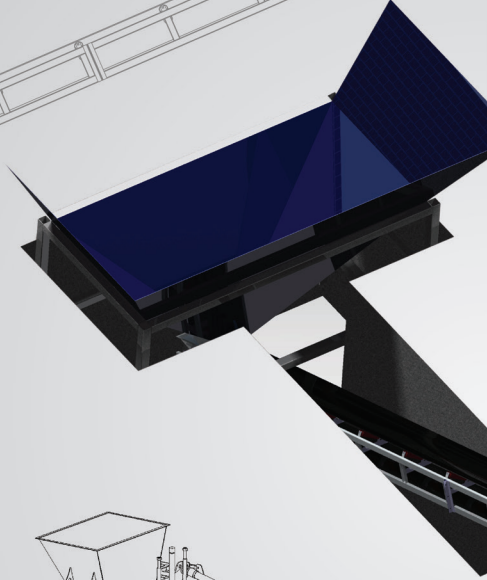


TEKNİK ÖZELLİKLER

Kapasite (20x40x20)	3500-4000 adet/8-10saat
Kontrol Sistemi	Hidrolik-Yarı Otomatik-Manuel
Hidrolik Basınç	250 Bar
Çalışma Basıncı	120 - 140 Bar
Palet Ölçüleri	870x460 mm
Min. Ürün Yüksekliği	50 mm
Max. Ürün Yüksekliği	270 mm
Bunker	Tek bunker
Elektrik Sistemi	Schneider
Alt Vibrasyon	3 Kw 2800 d/dk. 2 Adet
Üst Vibrasyon	-
Hidrolik Motor	5,5 Kw

BİR BASKIDAKİ ÜRÜN SAYISI

20 x 40 x 20 cm Briket 4 Adet
15 x 40 x 20 cm Briket 5 Adet
10 x 40 x 20 cm Briket 8 Adet



TECHNICAL PROPERTIES

Capacity (20x40x20)	3500-4000 pcs/8-10hours
Control System	Hydrolic- Semi Auto. - Manual
Hydraulic Pressure	250 Bar
Operation Pressure	120 - 140 Bar
Pallet Dimensions	870x460 mm
Min. Product Height	50 mm
Max. Product Height	270 mm
Bunker	Single Bunker
Electricity System	Schneider
Down Vibration	3 Kw 2800 d/dk. 2 Pieces
Up Vibration	-
Hydraulic Engine	5,5 Kw

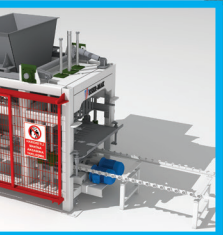
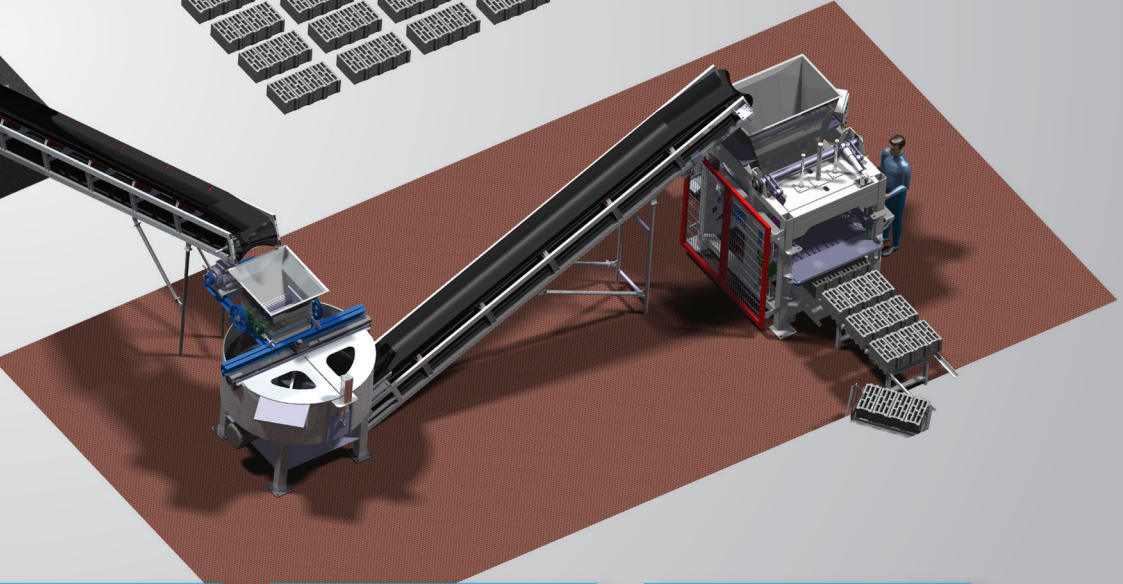
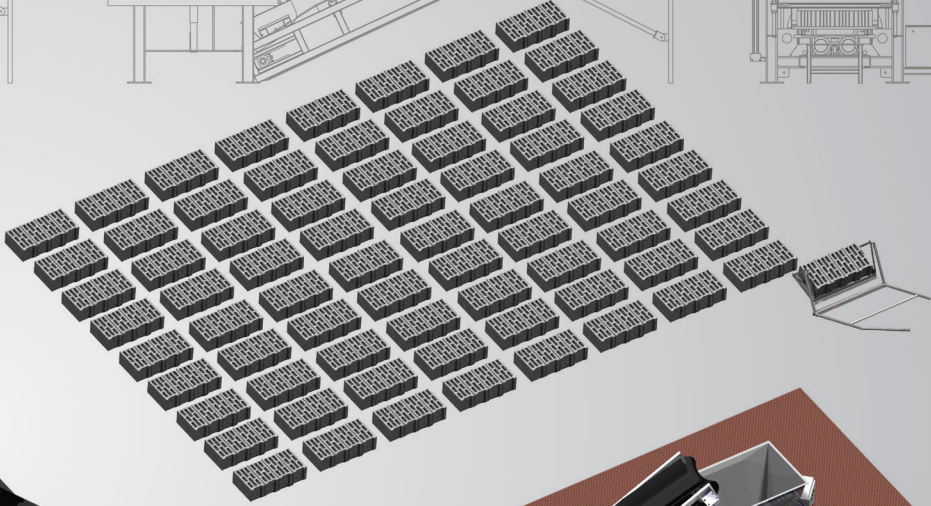
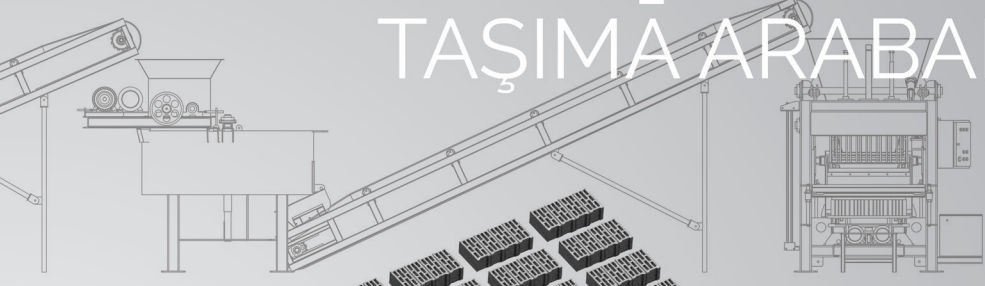
NUMBER OF PRODUCT IN A PROCESS

20 x 40 x 20 cm Block 4 Pieces
15 x 40 x 20 cm Block 5 Pieces
10 x 40 x 20 cm Block 8 Pieces

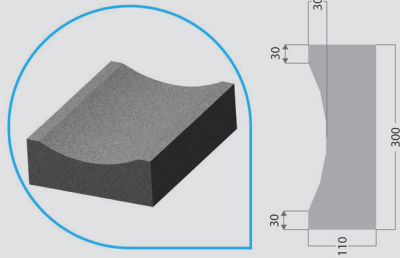
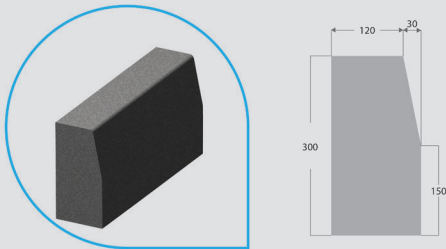
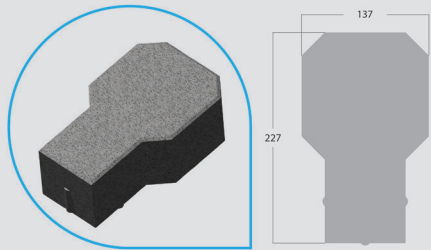
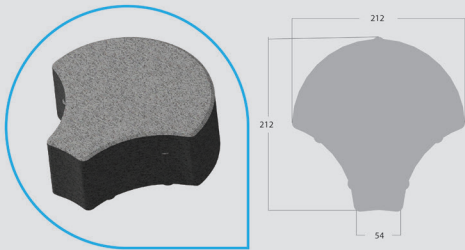
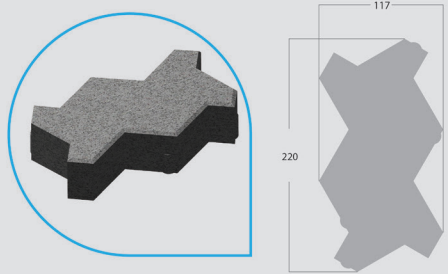
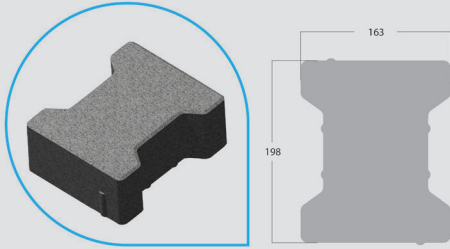


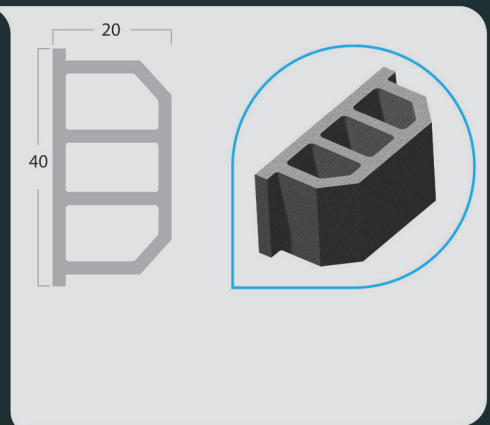
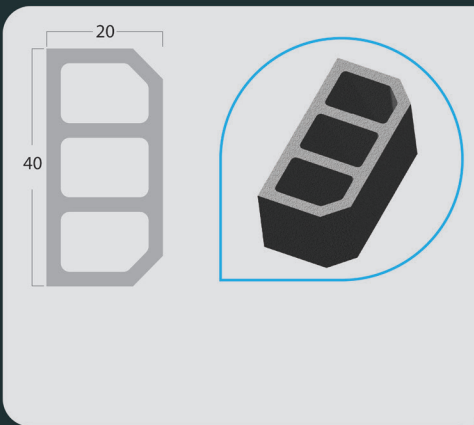
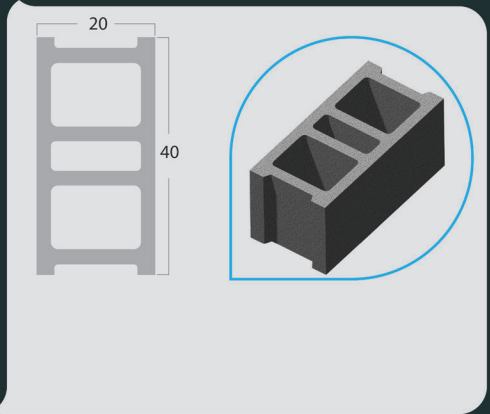
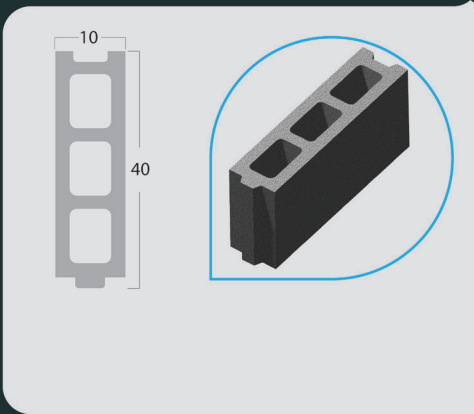
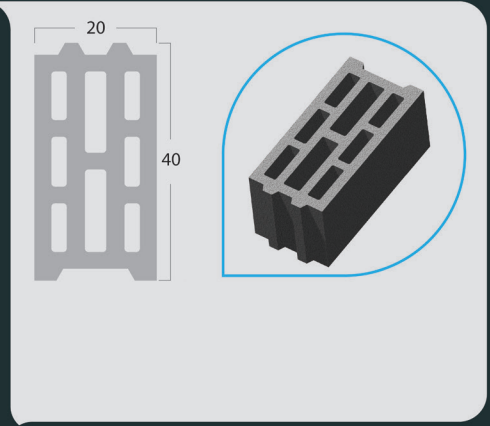
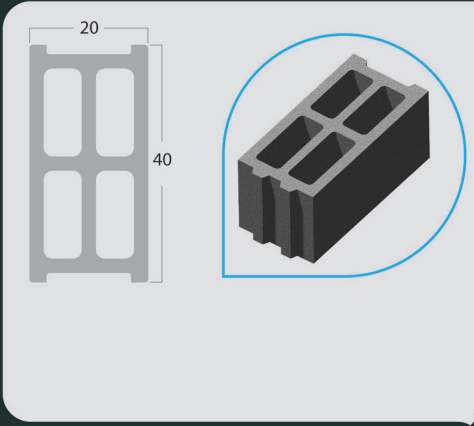
ES400-T

TAŞIMA ARABALI

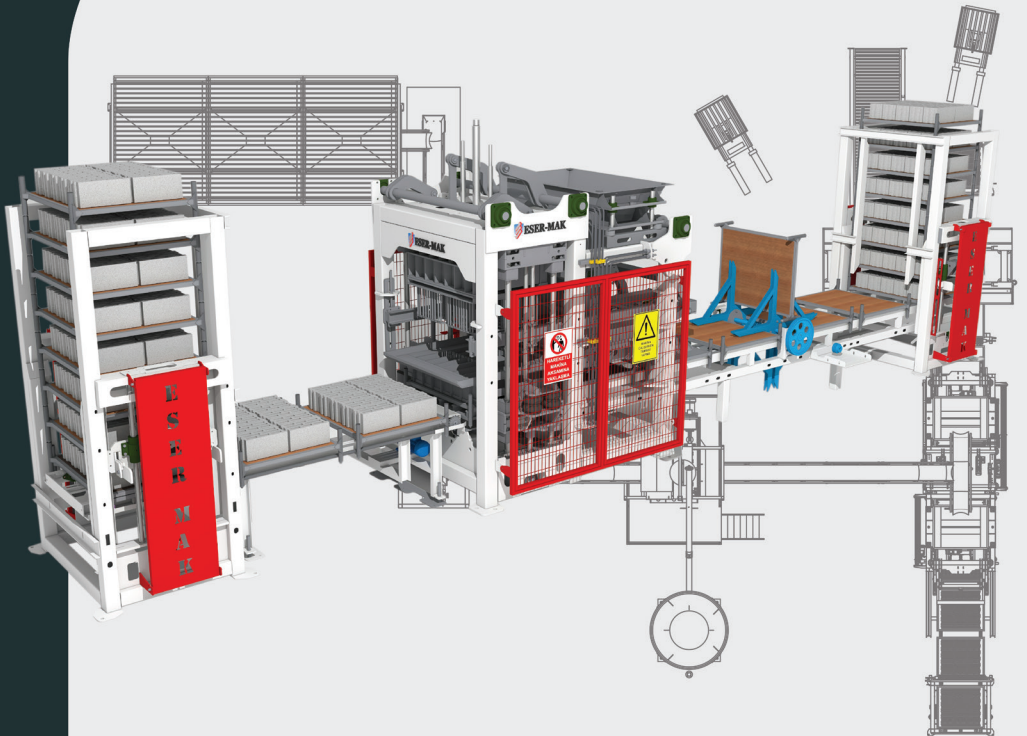


kalıp ölçüleri (mount dimension)

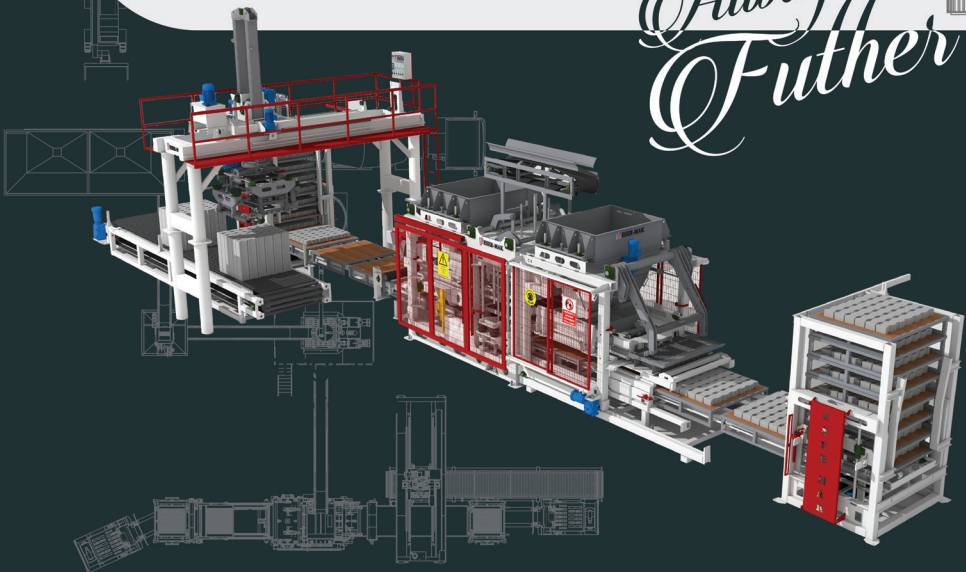




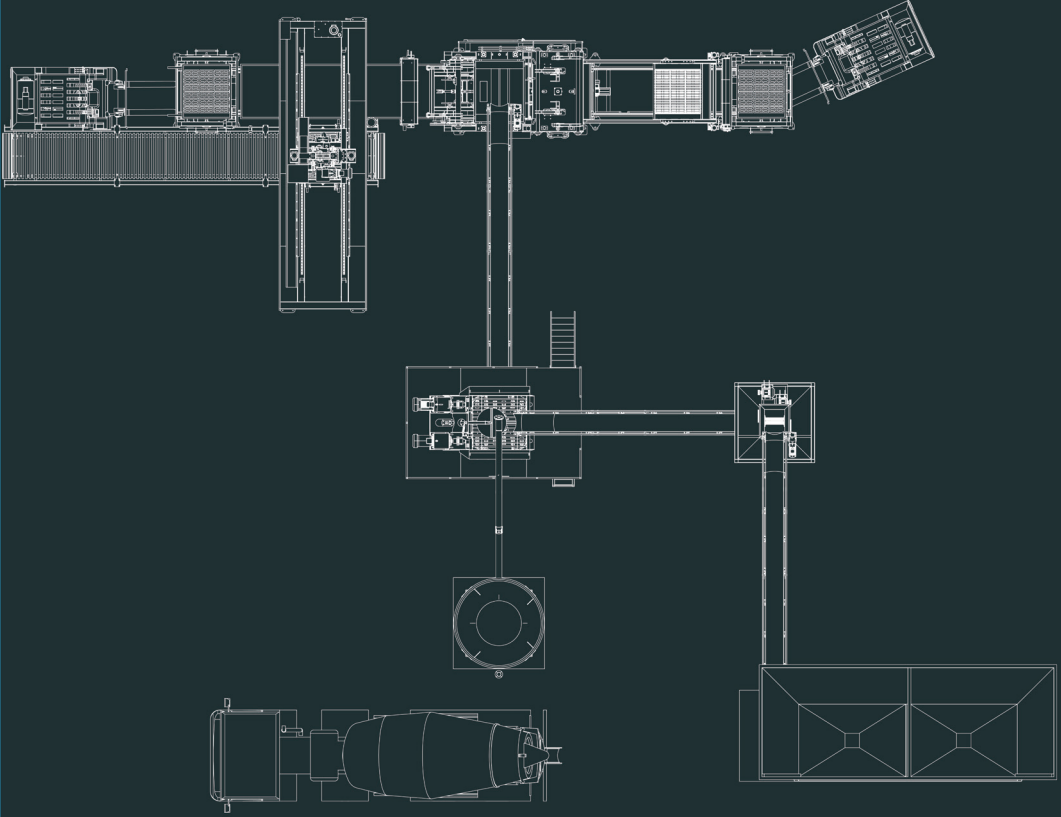
A large white rounded rectangle containing 25 horizontal dotted lines for writing notes.



*Always
Futher*



BEST OF YOU!



Örnek Sanayi Sitesi 8
Nolu Cadde No: 20
Şehitkamil/GAZİANTEP

Tel : +90 342 235 56 93
Faks : +90 342 235 20 88

Email : info@esermakmakina.com
Web : www.esermakmakina.com

TS EN ISO
9001-2008

